



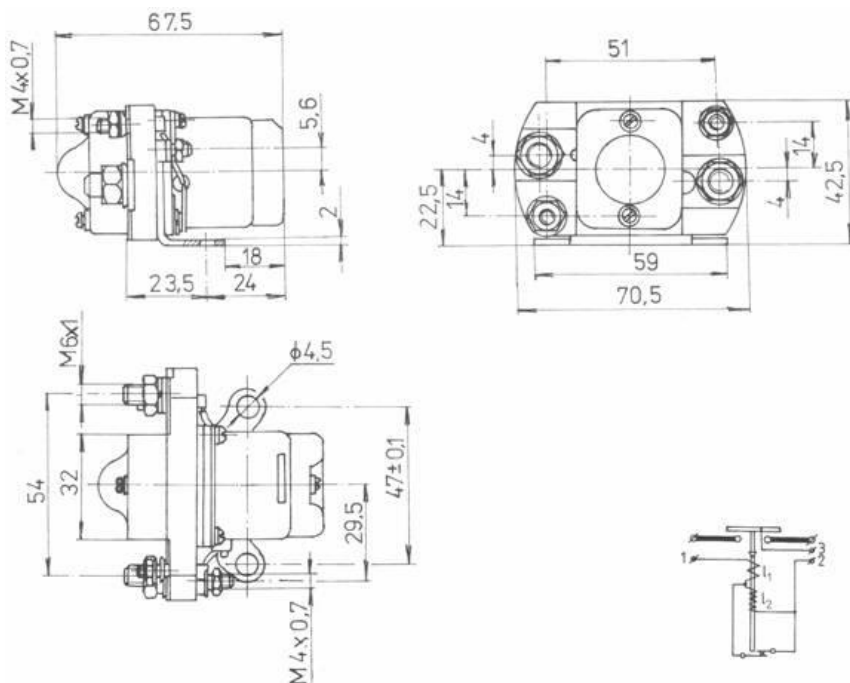
STYKAČ KM 100 D

typ 9443 160

Elektromagnetický stykač je určen pro dálkové ovládání spotřebičů elektrické energie stejnosměrného proudu v elektrických systémech o napětí do 30 V.

Jmenovité napětí	27 V
Jmenovitý proud	100 A
Proud zapnutého vinutí	Max. 0,45 A
Jmenovitý proud obvodu pomocného vývodu	Max. 5A
Pracovní režim	dlouhodobý
Hmotnost max.	0,20 kg

Cenová nabídka na vyžádání – e-mail: spd@spd-km.cz



SPD Kroměříž a.s.

Kaplanova 1852/1e
767 01 Kroměříž

IČO: 25571877

DIČ: CZ25571877